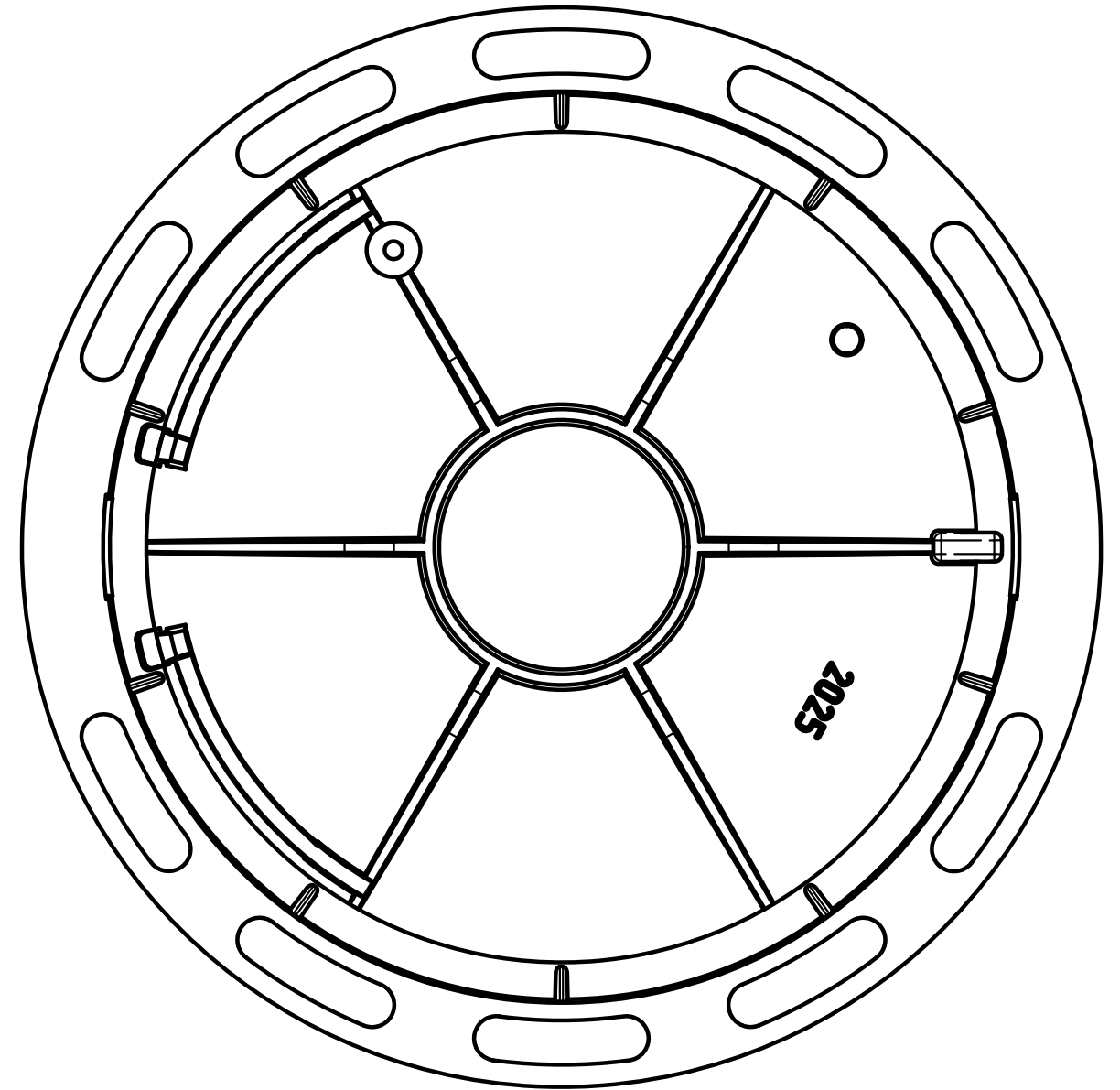
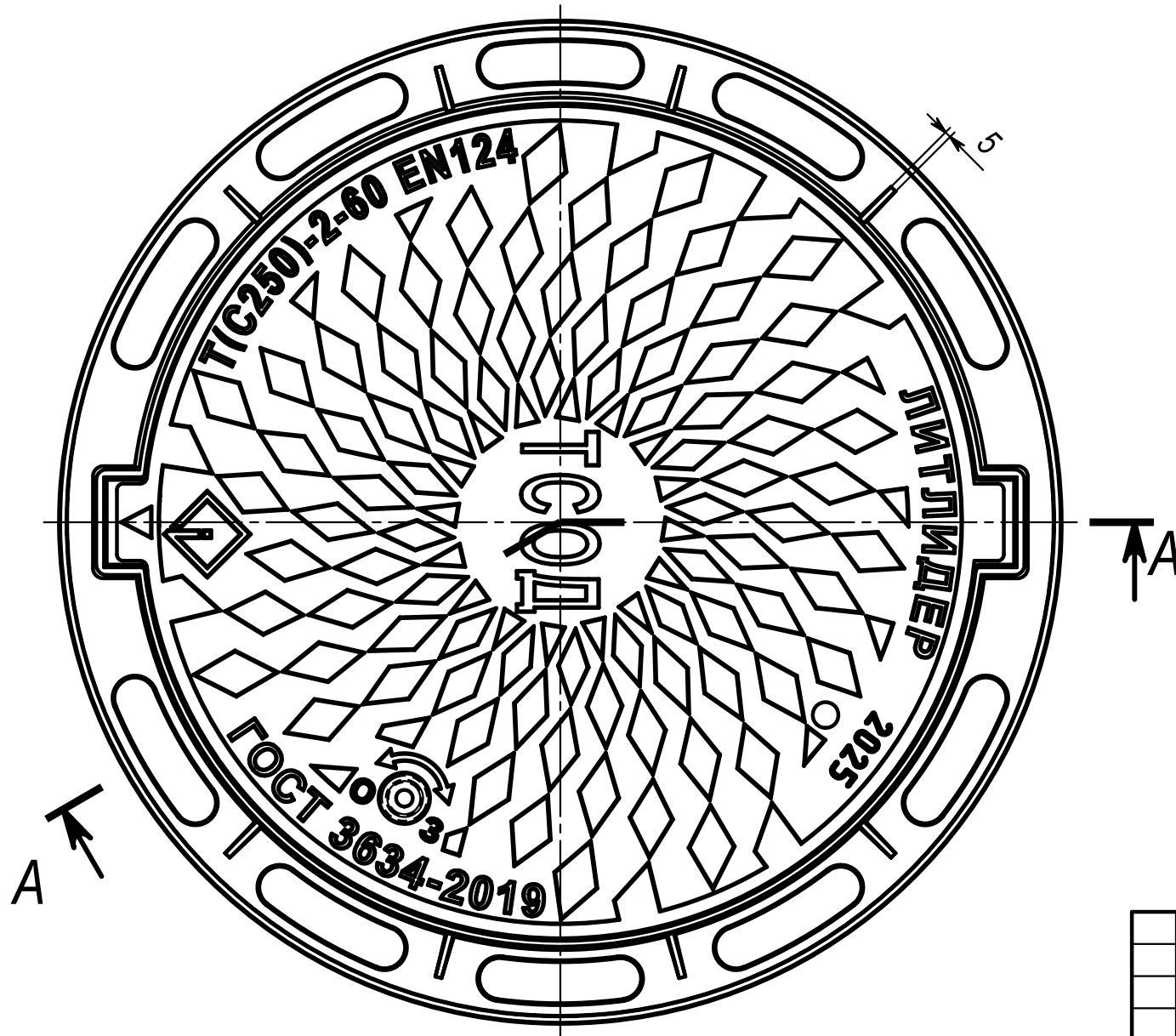
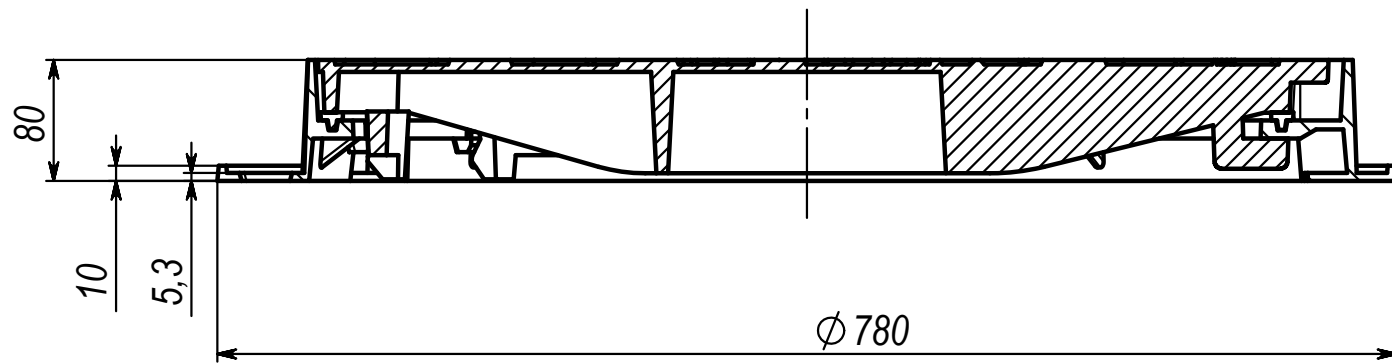


A-A



Инев. № подл.	Подпись и дата
Взам. инв. №	Инв. № дубл.
Подпись и дата	Подпись и дата

Изм.	Лист	№ докум.	Подп.	Дата	Люк фланцевый С250 "Ромбы" Н=80	Лит.	Масса	Масштаб
Разраб.				30.05.25			44.56	1:5
Пров.						Лист 1	Листов 1	
Т. контр.								
Н. контр.								
Утв.								